

大型气候环境实验室综合控制管理系统网络结构设计

李冬梅¹, 吴相甫¹, 张毅², 李闯勤¹

(1.中国飞机强度研究所, 西安 710065; 2.北京长城航空测控技术研究所, 北京 101111)

摘要: 开展了大型气候环境实验室综合控制管理系统设计, 以满足实验室飞机气候环境试验需求。通过梳理大型气候环境实验室工艺系统组成, 分析了试验任务对试验过程控制、试验测试、数据管理、试验监控和试验信息展示等多方面需求, 明确了综合控制管理系统功能, 进行系统划分。综合运用当下主流的工业自动化过程控制方式, 进行了实验室综合管控系统设计。搭建了实验室的综合控制管理系统网络结构, 定义了网络通讯方式。该网络结构可作为综合控制管理系统各组成部分开展深化设计依据。

关键词: 气候环境实验室; 控制管理系统; 功能需求; 系统架构; 网络结构

DOI: 10.7643/issn.1672-9242.2018.06.003

中图分类号: TJ01

文献标识码: A

文章编号: 1672-9242(2018)06-0011-05

Architecture Design of Control Management System for Aircraft Climatic Environment Test Facility

LI Dong-mei¹, WU Xiang-fu¹, ZHANG Yi², LI Chuang-qin¹

(1. Avic Aircraft Strength Research Institute, Xi'an 710065, China;

2. Avic Changcheng Institute of Metrology & Measurement, Beijing 101111, China)

ABSTRACT: An integrated control management system for large-scale climate environment test facility was designed to meet the needs of aircraft climate and environment test in laboratory. The composition of the process system in large-scale climatic environment test facility was sorted, and requirements of test task in test process control, test data management, test monitoring and test information display were analyzed. Then, functions of the comprehensive control management system were defined and divided. The current mainstream industrial automation process control mode was used comprehensively to have comprehensive design on laboratory management and control system. The network structure of the laboratory integrated control management system was built, and the network communication mode was defined. The communication network structure might be taken as a basis for deepening the design of each component of the integrated control management system.

KEY WORDS: climatic environment test facility; control management system; functional requirement; system architecture; network structure

大型气候环境实验室是一套大型的人工复合气候环境综合模拟设施, 可实现对高温、低温、温度/湿度、淋雨、降雪、冻雨、太阳辐射、降雾和吹风等

典型自然环境或极端气候的模拟, 满足飞机在整机平台上验证气候环境适应性, 保证其在复杂气候条件下的飞行安全^[1]。

气候环境实验室占地约 5000 m², 容积达 13 万 m³, 设置有 20 余套独立工作的工艺系统, 可模拟的自然气候环境多达 11 种。实验室综合控制管理系统作为气候环境模拟管理和气候环境试验实施的综合化总控中心, 通过协调控制各个工艺系统的运行, 来执行飞机整机等被试件在实验室气候环境下的单项环境模拟试验或复合环境模拟试验, 完成试验信息发布, 试验任务配置, 试验过程监控, 试验数据的采集、存储、上传和分析以及试验资源的管理等, 以满足实验室气候环境试验全过程的控制管理和测试任务需要^[2-3]。

由于实验室工艺设备繁杂, 布位分散, 协调工作复杂程度高, 有必要通过梳理各工艺系统组成和气候环境试验流程, 并结合当下主流的、先进的工业过程控制技术, 设计出一种能够支持试验高效可靠进行的综合控制管理系统的网络结构。

1 综合控制管理系统功能

大型气候环境实验室内气候环境模拟试验的实施主要由基础环境模拟系统、特殊环境模拟系统和综

合控制管理系统三部分的联合运行而展开(如图 1 所示)。其中基础环境模拟系统提供了可进行环境室内空气温度、湿度、压力模拟的各项基本设施^[4], 主要包括空气处理及集成控制系统、制冷系统、新风系统等。特殊环境模拟系统包含淋雨试验模拟系统、太阳辐照试验模拟系统、降雪试验模拟系统、喷雾试验模拟系统、吹风试验模拟系统、结冰/冻雨试验模拟系统, 并辅以水、气联合控制系统, 用于实现对雨、雪、风、雾等各种特殊气候环境的模拟。综合控制管理系统则是进行实验室管理和实施气候环境模拟试验的指挥中心, 负责协调基础环境模拟系统和特殊环境模拟系统的运行, 共同完成飞机在环境室内的高温、高寒、湿热、吹风、降雨、风吹雨/雪、降雾、结冰、太阳辐照、发动机地面开车等气候环境单项试验和复合试验的配置、控制与管理, 实现对试验数据的采集、传输、存储、分析和试验过程监控、实验室安全保护、实验室资源管理等^[5]。图 2 列出了综合控制管理系统的主要组成模块, 这些模块保证了实验室综合控制管理系统应具备如下功能。

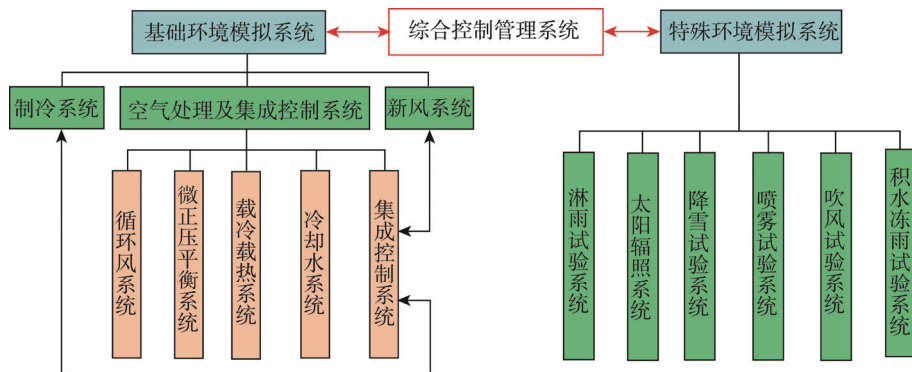


图 1 系统间相互作用关系

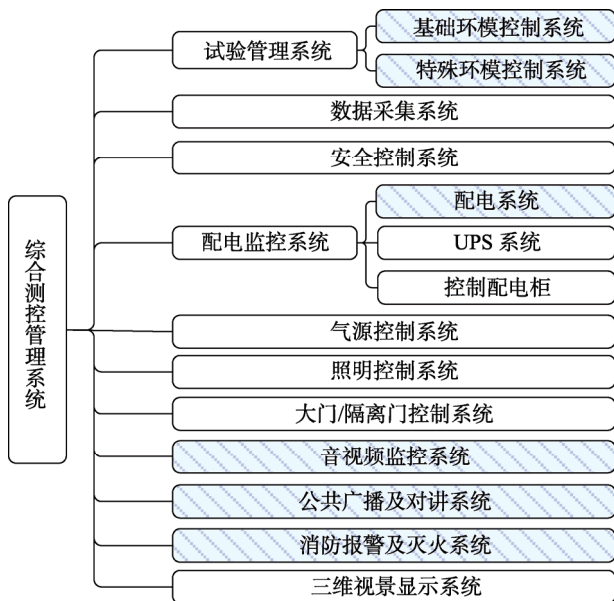


图 2 综合控制管理系统模块设置

1) 综合管理。综合管理包括资源管理、试验管理和数据中心管理, 对象涵盖实验室全部计算机设备、通讯网络、现场控制设备、测试仪表、执行器以及系统软件、工具软件和应用软件及在试验全过程发生的各类数据。

2) 控制/监视。控制是指对整个试验过程的指挥调度, 包括试验流程的编制、不同试验项目的工艺系统配备、试验自检、试验中断、系统配电等。各工艺系统能够根据试验进行情况进行远程控制和本地控制的实时切换。监视是指在试验进行的各个阶段, 分别对实验室和试验件的运行状态以及实验室内各个工艺设备的电力运行状态参数进行监视。主要内容包包括实验室环境视频监视、试验件视频监视、工艺流程监视和关键参数监视等。

3) 数据采集。数据采集是对试验过程中环境室气候环境数据、试验设备运行数据及试验件响应数据

进行获取、处理和分析。实现试验过程全部数据和文件的存储与管理，提供数据库服务、文件服务、打印服务等。

4) 安全保护。监视参与试验的各工艺系统 PLC 控制器的运行状态，实施安全保护策略。

5) 人员通信。试验进行的各个阶段，为实验室工作提供必须的广播通讯。

6) 信息展示与仿真。通过试验过程的全景显示画面对实验室能力进行全方位介绍，具备为客户提供能够在试验室外身临其境感受试验过程的功能^[5]。

2 常见的工业控制系统网络结构

目前，在工业自动化过程控制中有三大控制系统，即 PLC\DCS 和 FCS。长期以来，PLC 始终处于工业自动化领域的主战场，为各种各样的自动化设备提供非常可靠的控制方案，通过数字运算操作电子系

统执行逻辑运算，顺序控制。其承载能力较弱，常用于小型控制系统；分散控制系统 DCS 是集计算机技术、控制技术、通信技术和 CRT 显示技术于一身，对生产过程进行实时监控、操作、管理和分散控制，构建一个完整的集散控制体系，着重于闭环控制及数据处理。图 3 所示为典型的 DCS 系统网络结构，具有计算机控制系统控制算法先进、精度高、响应速度快的优点。其承载能力较好，多用于中、大规模的连续过程控制。

基于现场总线的 FCS 是 3C (Communication Computer Control) 技术的融合，由 PLC 和 DCS 的发展而来，是当今世界上最新型的全数字化、全分散、全开放的生产过程自动化系统，可以将 PID 控制彻底分散到现场设备中，如图 4 所示。由于从传感器、变送器到调节器都是数字信号，所以能够处理更复杂、更精准的信号。其承载能力最强，适用于大型控制系统或特大型控制系统。

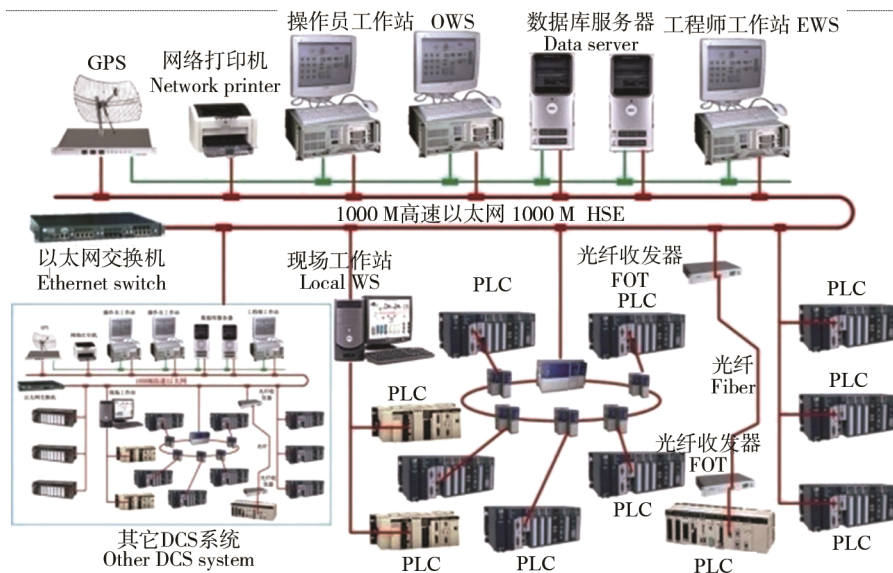


图 3 典型 DCS 系统网络结构

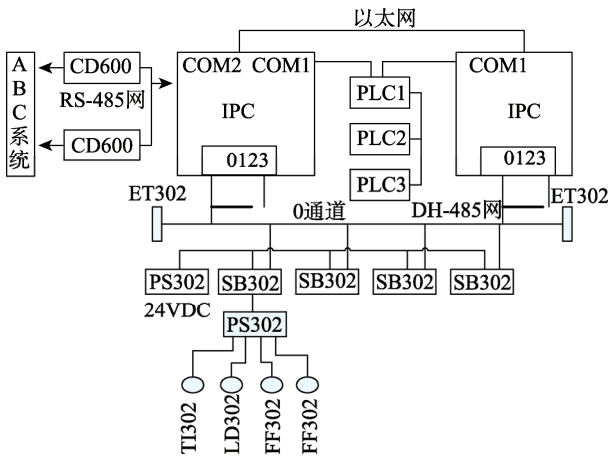


图 4 典型 FCS 系统网络结构

DCS 系统是封闭式系统,重点在于控制,它以“分

散”作为关键字,各公司产品基本不兼容。气候实验室更着重于全系统信息综合管理,“综合”是其关键字,不但要求最底层的实时控制、优化控制,未来还要上升到向实现控制体系、运行体系、计划体系、管理体系的综合自动化方向发展,形成一个具有柔性、高度自动化的管控一体化系统。FCS 系统作为开放式系统,不同厂商、不同品牌的各种产品基本能同时连入同一现场总线,可达到最佳的系统集成^[6-11]。

3 面向实验室的综合控制管理系统结构设计

大型气候实验室需在同一个环境室内模拟 11 种不同的典型气候环境,涉及的工艺系统多达 20 个,

每套工艺系统又由数个工艺设备组成,均有自己独立的 PLC 控制,控制算法各不相同。加之气候环境试验过程并非一个完全自动化的过程,整个试验周期需要边调试、边试验、边检查,试验过程会因为许多干扰因素而中断或者反复。鉴于以上原因,综合控制管理系统采用了双网加环网的设计思路,对 PLC\DCS\FCS 三大控制系统进行综合运用^[12-17],形成了“分散控制、集中管理、数据共享”的集散型控制网络结构,凸显了实验室控制管理系统的特点和设计的先进性。实验室综合控制管理系统架构如图 5 所示,其主干网络采用双冗余星形千兆以太网,可实现各个系统之间大量数据的交互。这种网络实现了一层冗余功能,即当网络中某一信道或者单台交换机/工作站发生故障时,系统会在不影响其他系统工作的情况下自动进行传

输路径的切换,网络会重新构建拓扑结构,从而维持整个系统正常运行。

该系统架构综合考虑了实验室工艺设备多、放置区域分散、相互间距离较远的实际状况,本着便于试验调试和操作方便灵活,确保试验能够安全运行、测试数据可靠有效等多方面出发,使实验室综合控制管理系统具备如下特性:成熟性和先进性,成熟的基础平台和先进的智能优化技术;易用、易维护性,综合化试验平台和故障快速定位与纠错;安全性,网络运行安全、数据传输安全;可靠性,冗余机制与容错机制兼备,具有高效的试验运行成功率;可扩展性,系统容量可扩展、数据类型可扩展、通讯接口可扩展;节能,自动优化试验方案,降低试验能耗和成本;经济型,较高的性价比指数。

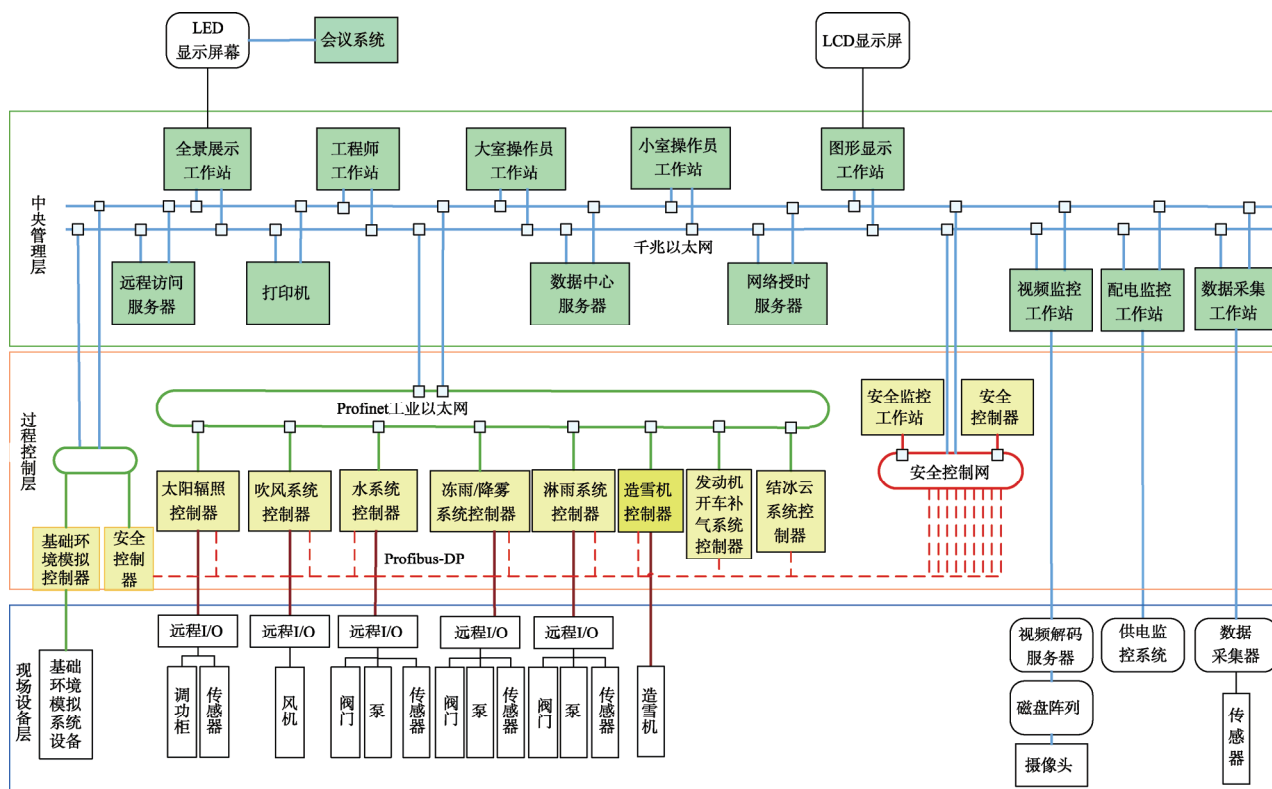


图 5 综合控制管理系统架构

此外,还设置了一套安全控制系统(也称安全控制器)。该系统采用经 IEC-61511 认证的控制设备,运行独立的监控和处理程序,对实验室试验过程关键参数全程监控,接收试验中各系统的故障信号,定义系统级的连锁开关逻辑,保证工艺流程中相关联的工艺系统安全。当出现威胁人身安全、危及实验室建筑结构等紧急事件时,发送系统设备急停指令,避免出现人员伤亡、设备损坏和建筑物破坏等安全事故。

安全控制系统隶属于实验室综合控制管理系统,但不参与试验过程控制和管理。当且仅当出现安全事件时,它具有更高的优先级,执行预先设定好的安全

策略。

3.1 系统架构

实验室综合控制管理系统的拓扑结构从上到下分为三层:中央管理层、现场控制层和现场设备层^[16]。

1) 中央管理层,提供人机操作界面的最顶层系统。利用中央控制软件进行控制指令的发送和实验室状态的监控,以及将现场反馈信息整合起来,供用户分析决策。协调基础环境模拟系统和各特殊环境模拟系统的工作,实现气候环境试验的配置、监控和管理。对气候环境试验数据进行采集和分析,具有试验配

置、试验过程监控、试验指挥、全景展示、大屏显示、视频监控、配电管理、网络授时、数据服务、会议传输等功能。

2) 过程控制层。进行各子系统功能控制的实际执行机构, 主要包括各类现场控制器和相应的管理控制上位机。其上运行自动控制算法, 用于实现现场设备的监测与控制, 接收中央管理层的命令, 并向中央管理层传递实时数据。由基础环境模拟系统环网、特殊环境模拟系统环网和安全控制环网组成。基础环境模拟系统环网上挂设制冷系统、载冷载热系统、加热系统、循环风系统、新风系统、冷却水系统、压力平衡系统的 PLC 控制器, 均通过一台核心控制器协调, 实现环境室温度、湿度、压力的控制。特殊环境模拟系统环网上包括太阳辐照系统控制器、吹风系统控制器、水系统控制器、冻雨/降雾系统控制器、淋雨系统控制器、发动机开车补气系统控制器、结冰冻云系统控制器等。依据不同的气候环境试验项目, 这些控制器分别独立或联合与基础环境模拟系统控制器协调工作。安全控制网络是一个独立的环网, 基础环模和各个特殊环模的控制器分别与之相连, 其运行独立的 PLC 控制程序。

3) 现场设备层。包括环境模拟系统的测试仪表、执行机构等设备。它们以网络节点的形式挂在现场总线网络上, 依照统一的现场总线协议, 完成数据采集、I/O 转换、PID 控制等各种功能^[18]。

3.2 网络结构

气候环境实验室综合控制管理系统的网络由中央管理层网络、过程控制层网络、现场设备层网络和数据采集系统网络组成, 各网络的功能如下所述^[17-18]。

1) 中央管理层网络。用于连接中央管理层的各上位机工作站、服务器、打印机, 各设备空间距离近, 需进行大量的数据传输, 采用星形千兆以太网。

2) 过程控制层网络。用于连接过程控制层的控制器(包括基础环境模拟系统控制器、特殊环境模拟系统控制器及安全控制器), 将控制器的数据传输到中央管理层网络。由于过程控制层网络上的各设备空间位置分散, 故该网络采用环形 Profinet 工业以太网, 支持 OPC 通讯机制, 物理传输介质采用光纤, 以提高数据通讯的稳定性和可靠性。

3) 现场设备层网络。PLC 控制器及远程 I/O 模块之间采用 Profibus-DP 总线连接, 远程 I/O 模块和现场传感器/执行器之间采用一对一的电缆连接。

4) 数据采集系统网络。用于数据采集系统设备的数据传输, 采用星形千兆以太网, 即用一台交换机连接各个采集终端和数据采集工作站。该交换机同时连接在中央管理层的两个核心交换机上, 实现整个控制网络的数据交互。

4 结语

通过梳理气候环境实验室工艺系统组成及开展气候环境模拟试验对综合控制管理系统的功能需求, 综合考虑各系统功能及其设备设置, 从试验运行可行性、完整性和系统可靠性、安全性、可扩展性及技术先进性出发, 搭建了适用于多种气候环境模拟试验进行的实验室综合控制管理系统架构和适用于全部子系统/设备的网络通讯方式, 组成了一个集指挥调度、试验过程控制、实验室运行监控等多种功能相结合的信息网络。以此为依据, 综合控制管理系统各个功能模块将按照统一的通讯协议和通讯机制开展深化设计。

参考文献:

- [1] MIL-STD-810F, Environmental Engineering Considerations and Laboratory Test[S].
- [2] 唐虎, 李喜明. 飞机气候试验[J]. 装备环境工程, 2012, 9(1): 60-65.
- [3] 杨晓然. F/A-22 气候试验[J]. 国防科技自然环境科技简报, 2004(5): 18-23.
- [4] 张亚娟, 吴敬涛, 刘海燕. 气候环境实验室加湿系统设计的关键技术研究[J]. 环境技术, 2017, 35(6): 76-79.
- [5] 李冬梅, 吴相甫, 李闯勤. 飞机气候环境实验室控制管理与数据采集系统研究[C]// 第四届试验测试技术及系统学术交流会论文汇编. 西安: 中国飞行试飞研究院, 2016.
- [6] 马修水. 过程仪表及自动化[M]. 北京: 机械工业出版社, 2013.
- [7] 蔡红梅, 李秀学, 熊岳峰. 基于 Lonworks 现场总线的工厂测控系统设计[J]. 测控技术, 2012, 31(7): 72-75.
- [8] 王祖讯. 基于 ModBus 总线技术的一体化矿用电动阀设计[J]. 自动化与仪器仪表, 2015(11): 188-193.
- [9] 沙婷, 张帅, 纪振江, 等. PLC 与 DCS 在 NH₃ 生产工艺中的应用及分析[J]. 舰船防化, 2014(2): 23-27.
- [10] 张亚停. 现场总线控制系统 FCS 与集散控制系统 DCS 的差异[J]. 可编程控制器与工厂自动化, 2014(9): 52-55.
- [11] 黄宋魏. 工业过程控制系统及工程应用[M]. 北京: 化学工业出版社, 2015.
- [12] 陶志坚, 姚日煌. 工业控制系统信息安全风险评估研究[J]. 电子产品可靠性与环境试验, 2016, 34(6): 15-21.
- [13] 肖军. DCS 及现场总线技术[M]. 北京: 清华大学出版社, 2011.
- [14] 黄晓峰. DCS 系统与 PLC 系统的特点浅析[M]. 北京: 化学工业出版社, 2011.
- [15] 张楨, 牛玉刚. DCS 与现场总线综述[J]. 电气自动化, 2013, 35(1): 4-6.
- [16] 吴相甫, 吴敬涛, 李冬梅. 气候环境实验室测控技术研究[J]. 结构强度研究, 2015(3): 56-60.
- [17] 黄杰, 武林俊. Profibus-DP 现场总线实时性的研究[J]. 自动化与仪器仪表, 2009, 29(1): 105-107.
- [18] 史运涛, 孙德辉, 李志军, 等. 基于 ModBus 协议的通讯集成技术研究[J]. 化工自动化及仪表, 2010, 37(4): 67-72.