

# 弹簧应力松弛载荷的在线测量新方法

苏懿<sup>1</sup>, 王心雨<sup>1</sup>, 冉渭<sup>1</sup>, 王梦嘉<sup>1</sup>, 宋凯强<sup>2</sup>, 贺毅<sup>1</sup>

(1. 西华大学 材料科学与工程学院, 成都 610039; 2. 西南技术工程研究所, 重庆 400039)

**摘要:** **目的** 准确高效地测量弹簧在应力松弛试验过程中的载荷。**方法** 针对周期试验法中繁琐的拆装工作和连续试验法中测试效率偏低的难点问题, 以周期试验法中可以让“弹簧的总形变量在短时间内发生变化”的事实为依据, 通过驱使待测弹簧进一步发生少量变形, 将待测弹簧承受的准不变载荷转换为缓冲弹簧的连续变化载荷进行测量。测量后分别对直线进行拟合, 便可求得驱动力  $F_0$ , 进而可以计算出待测弹簧处于装夹状态时所承受的载荷。**结果** 得到了一种在应力松弛过程中测量弹簧载荷的新方法, 并结合螺旋压缩弹簧的结构特点, 介绍了该方法的 2 种实现方式。当置信度为 0.95 时, 测试结果的置信区间在  $\pm 2\%$  内, 说明测量结果具有较高的可信度。**结论** 实践应用表明, 在周期试验法中, 采用该方法能够避免繁琐的拆装过程, 有利于降低人为误差; 在连续试验法中, 采用该方法可以提高测试效率, 从而有效地解决应力松弛试验中的载荷测试难题。

**关键词:** 弹簧; 应力松弛; 在线测量; 周期试验法; 连续试验法; 测试效率

中图分类号: TH135 文献标识码: A 文章编号: 1672-9242(2023)04-0079-07

DOI: 10.7643/issn.1672-9242.2023.04.011

## New Method for On-line Measurement of Spring Load during Stress Relaxation

SU Yi<sup>1</sup>, WANG Xin-yu<sup>1</sup>, RAN Wei<sup>1</sup>, WANG Meng-jia<sup>1</sup>, SONG Kai-qiang<sup>2</sup>, HE Yi<sup>1</sup>

(1. School of Materials Science and Engineering, Xihua University, Chengdu 610039, China;

2. Southwest Institute of Technology and Engineering, Chongqing 400039, China)

**ABSTRACT:** The work aims to accurately and efficiently measure the spring load during the stress relaxation. In view of the tedious disassembly work in periodic test method and the low efficiency in continuous test method, and based on the fact that the "total shape variable of the spring can be changed in a short time" in the periodic test method, the spring to be measured was driven to further have a small amount of deformation, so the quasi invariant load of the spring to be measured was converted into the continuous variable load of the buffer spring for measurement. After the measurement, the driving force  $F_0$  could be obtained by fitting the straight lines, and then the load of the spring to be measured in the clamping state could be calculated. A

收稿日期: 2022-06-21; 修订日期: 2022-08-03

Received: 2022-06-21; Revised: 2022-08-03

基金项目: 西南技术工程研究所合作基金项目 (HDHDW5902020301)

Fund: Cooperation Fund Project of Southwest Institute of Technology and Engineering (HDHDW59020301)

作者简介: 苏懿 (1997—), 男, 硕士研究生, 主要研究方向为高性能结构材料。

Biography: SU Yi (1997-), Male, Postgraduate, Research focus: high performance structural materials.

通讯作者: 贺毅 (1969—), 女, 博士, 教授, 主要研究方向为高性能结构材料、光电子材料及表面工程。

Corresponding author: HE Yi (1969-), Female, Doctor, Professor, Research focus: high performance structural materials, optoelectronic materials and surface engineering.

引文格式: 苏懿, 王心雨, 冉渭, 等. 弹簧应力松弛载荷的在线测量新方法[J]. 装备环境工程, 2023, 20(4): 079-085.

SU Yi, WANG Xin-yu, RAN Wei, et al. New Method for On-line Measurement of Spring Load during Stress Relaxation[J]. Equipment Environmental Engineering, 2023, 20(4): 079-085.

new method of measuring spring load in stress relaxation was proposed. Then, the two implementation methods of this new method were introduced in combination with the structural characteristics of spiral compression spring. When the confidence was 0.95, the confidence interval of the test results was within  $\pm 2\%$ , indicating that the measurement results had high reliability. It is shown that the new method can avoid the tedious disassembly process and reduce the human error in the periodic test method, and improve the test efficiency in the continuous test method, thus effectively solving the load test problem during the stress relaxation.

**KEY WORDS:** spring; stress relaxation; on-line measurement; periodic test method; continuous test method; test efficiency

应力松弛是材料在一定温度和固定应变条件下应力随着时间的延长不断降低的现象<sup>[1-3]</sup>,是弹簧失效的主要形式之一<sup>[4-5]</sup>,具有渐进性和隐蔽性,容易被忽视,通常会造成严重的损失<sup>[6-7]</sup>。应力松弛试验是研究应力松弛规律,寻找有效预防措施的基础<sup>[8]</sup>。因此,改进应力松弛试验方法对于提高应力松弛试验数据的可信度,获得准确的应力松弛规律具有重要的理论及实际意义<sup>[9]</sup>。

应力松弛试验方法主要有周期试验法和连续测量法 2 种<sup>[10]</sup>。周期试验法作为传统测试方法,是将弹簧装夹在特制的夹具中,试验过程中定期或不定期地将弹簧从夹具中拆卸下来,测量载荷后再装入试验夹具中继续试验,记录每次的载荷值,即可绘制弹簧的应力松弛曲线<sup>[11]</sup>。采用该方法可以同时测试多种弹簧的应力松弛特性,甚至可以进行成批试验<sup>[12-14]</sup>,但需要多次装卸,不仅操作繁琐,而且所得试验数据有限,测量误差较大<sup>[15]</sup>,如果是高温试验,还会引入温度循环,不利于准确反映真实的弹簧应力松弛规律<sup>[16]</sup>。连续测量法依然采用特制的夹具,通过应力传感器测量施加在弹簧上的载荷,虽然可以在不同温度和应力水平下对弹簧的应力松弛过程进行连续测量<sup>[17-19]</sup>,但每个传感器只能测定 1 个弹簧,测试效率偏低<sup>[20]</sup>,且传感器与弹簧刚性串联在一起,遇到振动、碰撞、传感器损坏等外界干扰后,难以恢复。

为了避免周期试验法中的繁琐操作,也为了提高连续测量法的测试效率,结合弹簧的结构特点及加速试验技术的要求,本文提出了一种在应力松弛过程中测量弹簧载荷的新方法,以圆柱螺旋压缩弹簧为例,介绍了新方法的 2 种实施方式,不仅提高了试验效率,还有利于获得更加准确的应力松弛试验数据。

## 1 在线测量原理

弹簧应力松弛是指在总形变量不变的条件下部分弹性变形转变成了塑性变形,进而引起应力降低的现象<sup>[21-23]</sup>。按照应力松弛的定义,在测量过程中应当保持“总形变量不变”,显然连续测量法是在“总形变量不变”的条件下完成测量的。周期试验法则不然,它突破了“总形变量不变”的限制——将弹簧拆卸下来测量,在拆卸、测量和重新装夹的过程中弹簧的总

形变量发生了变化。尽管如此,周期试验法所得数据依然具有重要的价值,且发挥了重要的作用,这表明在测量过程中依然可以让“弹簧的总形变量在短时间内发生变化”。据此,在应力松弛试验过程中,只要将弹簧夹具设计成可动的,测量时使其产生少许位移,完成弹簧载荷-变形量曲线的测试后,可尽快恢复<sup>[16]</sup>,然后就可以依据载荷-变形量曲线推算出弹簧在装夹状态下承受的载荷。这样既可以避免繁琐的拆卸与装夹过程,减少操作误差,也可以避免测量过程中的温度循环,提高试验数据的可信度。

## 2 测量装置设计

### 2.1 单一圆柱螺旋压缩弹簧的测量装置

对于圆柱螺旋压缩弹簧,根据在线测量原理设计了图 1 所示的夹具,让夹具的上下夹板间距保持恒定,以保障试验过程中弹簧的形变量恒定。在夹具的上下夹板之间设置可运动的活塞,测量过程中提升活塞,使其离开下夹板,让施加在弹簧上的力全部转移到活塞上。在活塞上串联拉力传感器和位移传感器,即可测量到施加在弹簧上的力与活塞的位移,得到弹簧的载荷-位移曲线。测量后让活塞回到原位,即可让弹簧回到装夹状态,同时使传感器处于非受力状态。经过一段时间的应力松弛试验后,再次提升活塞,并重复上述测量过程,从而实现弹簧载荷的在线测量。

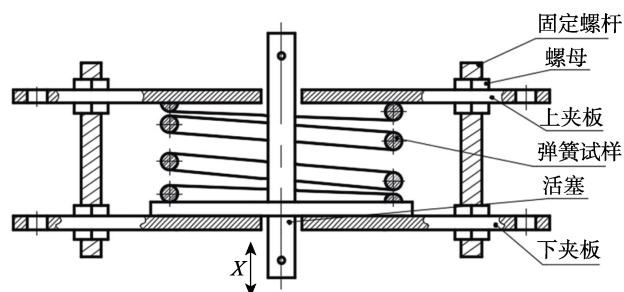


图 1 弹簧装夹示意图

Fig.1 Schematic diagram of spring clamping

按照应力松弛试验的要求,需要测量的是弹簧处于装夹状态时所承受的载荷,但按照上述的测量原理,测量得到的是弹簧被进一步压缩后所受的载荷,

二者之间有一定的差异。因此需要经过适当的计算, 才能得到弹簧处于装夹状态时的载荷。

对于螺旋压缩弹簧, 其载荷-变形量特性曲线是直线, 按照上述测试原理, 可得到如图 2a 所示的载荷-位移 (指活塞的位移  $x$ ) 图。这也是一条直线, 经过线性拟合可以得到位移为 0 时载荷  $F_0$  的值, 依据  $F_0$  值, 能够换算出弹簧处于装夹状态所承受的载荷。对于数据处理而言, 测量过程中活塞的位移  $x$  越大, 所得到的载荷-位移直线就越长, 拟合精度也就越高, 这有利于提高测量的准确性。对应力松弛试验而言, 活塞的运动是一种干扰, 活塞的位移越小, 干扰就越小。可见, 提高测量精度和减小测量造成的干扰是相互矛盾的。

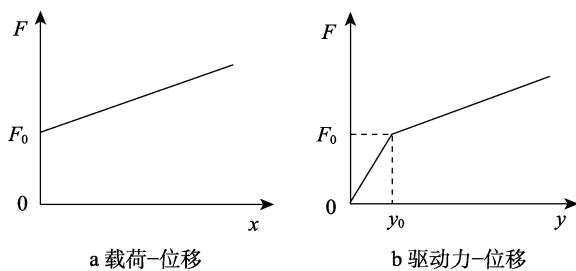


图 2 螺旋压缩弹簧的载荷-位移曲线和驱动力-位移曲线  
Fig.2 Load-displacement curve (a) and driving force-displacement curve (b) of spiral compression spring

为了缓解这对矛盾, 在活塞端部增设了一个圆柱螺旋拉伸弹簧作为缓冲弹簧, 将外力施加在缓冲弹簧上, 通过缓冲弹簧驱动活塞运动, 同时测量缓冲弹簧上端的位移, 得到如图 2b 所示的驱动力-位移曲线。缓冲弹簧的设置如图 3 所示。增加缓冲弹簧不仅使活塞运动变得更加平稳<sup>[24]</sup>, 还通过改变测试位移的位置增大了位移量, 有利于提高位移测量的准确度。由于缓冲弹簧上端的位移  $y$  是活塞位移  $x$  与缓冲弹簧的形变量  $\delta$  之和, 所以  $y$  既与  $x$  线性相关, 也与  $\delta$  线性相关。由图 2b 所示的驱动力-位移曲线可见, 驱动力  $F < F_0$  时, 活塞不会运动,  $x=0$ , 但缓冲弹簧的上端会运动,  $y > 0$ ; 当  $F > F_0$  时, 被测弹簧与缓冲弹簧构成组合弹簧<sup>[25]</sup>, 由于叠加了被测弹簧的位移, 驱动力-位移曲线开始变得平缓。由此可见, 驱动力-位移曲线由 2 段直线构成,  $F=F_0$  时为转折点。分别对 2 段直线进行拟合, 便可求得转折点的驱动力  $F_0$ , 进而可以计算出待测弹簧处于装夹状态所承受的载荷。可见, 增设缓冲弹簧后, 只需测量缓冲弹簧上端的位移, 不再测量活塞的位移, 这有利于减小活塞的位移, 进而降低测量对应力松弛过程的干扰。此外, 增加缓冲弹簧后, 活塞与传感器之间变成了柔性连接, 具有一定的减振能力, 甚至可以更换传感器, 有利于消除外界扰动, 有利于提高测试数据的可信度。

采用周期法进行应力松弛试验时, 可将弹簧装夹在如图 1 所示的夹具中, 定期将弹簧连同夹具从试验

炉中取出来, 按图 3 所示的方式测量即可, 从而省去了拆装弹簧的繁琐操作。

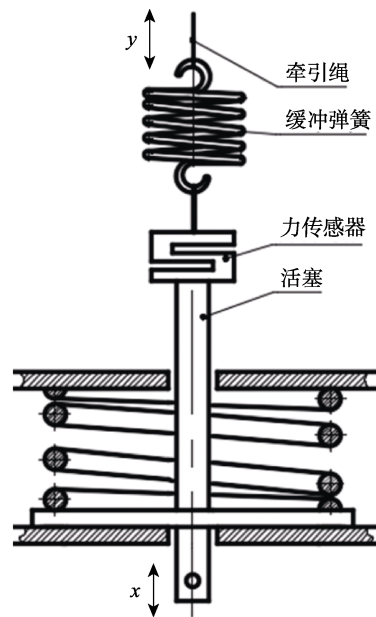


图 3 缓冲弹簧设置  
Fig.3 Schematic diagram of buffer spring setting

## 2.2 同时测量 2 个因素弹簧的装置

对于圆柱螺旋压缩弹簧, 如果将 2 个待测弹簧串联起来<sup>[25]</sup>, 并对弹簧的位移进行适当的限制 (如图 4a 所示), 则在驱动力-位移曲线上可以出现 3 个转折点, 如图 4b 所示。其中, 第 1 个转折点对应于活塞离开下夹板时的驱动力 (记为  $F_1$ ); 第 2 个转折点对应于套筒接触到上夹板时的驱动力 (记为  $F_2$ ); 第 3 个转折点对应于活塞离开垫板时的驱动力 (记为  $F_3$ )。根据这 3 个转折点的驱动力大小, 可以计算出弹簧 1 和弹簧 2 处于装夹状态时所承受的载荷  $P_1$  和  $P_2$ 。

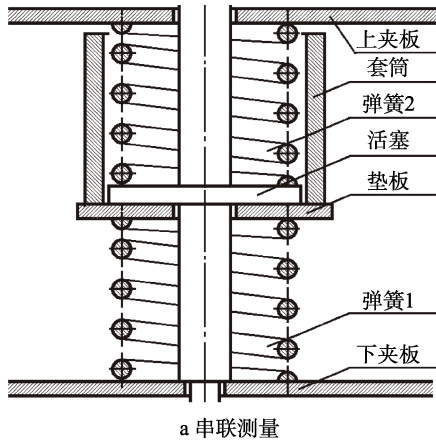
$$P_1 = F_3 - F_1 - k_2 \Delta + G_2 + G_3 \quad (1)$$

$$P_2 = F_3 - k_2 \Delta - G_1 \quad (2)$$

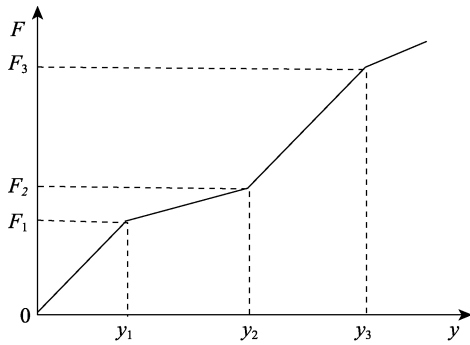
$$\Delta = \frac{F_2 - F_1}{k_1 + k_2} \quad (3)$$

式中:  $k_1$  和  $k_2$  依次为弹簧 1 和弹簧 2 的刚度系数;  $\Delta$  为套筒与上夹板之间的间隙距离;  $G_1$  为活塞的重量;  $G_2$  为垫板的重量;  $G_3$  为限位套筒的重量。可见, 在一次测量过程中, 可以同时完成 2 个弹簧的载荷测量, 进而提高测试效率。

由图 3 可见, 适当延长夹具中活塞杆的长度, 使弹簧和夹具置于试验炉内, 同时将传感器和缓冲弹簧置于试验炉外, 便可在高温下测量弹簧的载荷。由此设计搭建了如图 5 所示的在线测试装置, 对于连续测试法样品, 既保证了带温连续测量, 也可同时完成 2 个弹簧的载荷测量, 提高了测试效率。



a 串联测量



b 驱动力-位移

图4 圆柱螺旋压缩弹簧的串联测量方式及驱动力-位移曲线

Fig.4 Tandem measurement method (a) and driving force-displacement curve (b) of cylindrical spiral compression spring

比于电机的运行时间,所以没有设置位移传感器,仅记录电机的运行时间便可间接地获得位移信息。



a 钛合金弹簧



b 不锈钢弹簧

图6 用于验证试验的圆柱螺旋压缩弹簧

Fig.6 Cylindrical spiral compression spring for verification test: a) titanium alloy spring; b) stainless steel spring

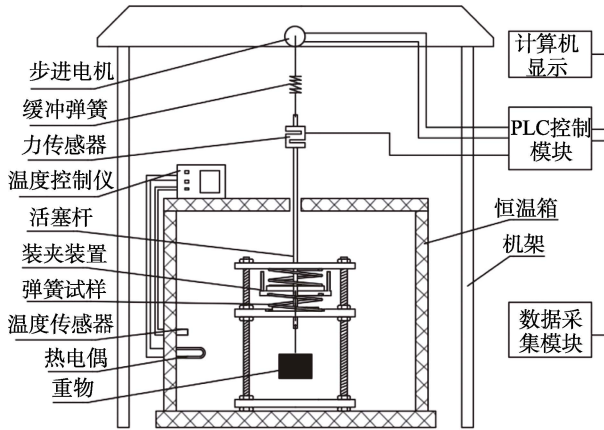


图5 测试装置结构

Fig.5 Schematic diagram of testing device

### 3 试验验证与讨论

为了验证上述设计方案和测试装置的可行性,选择了如图6所示的3种弹簧。其中,钛合金弹簧用图3所示装置测量,2种不锈钢弹簧用图4所示装置测量。试验中,采用步进电机驱动减速机构提升缓冲弹簧,由于步进电机运行平稳精准,使得提升的距离正

根据上述测试方法和测试装置,测得钛合金弹簧的驱动力-位移曲线如图7a所示。图中的位移是根据步进电机的运行时间换算出来的,图中曲线出现了明显的转折点,且有较好的线性关系。对转折点两边的线段分别进行线性拟合,得到的拟合曲线如图7b所示,拟合方程见表1。联合2个拟合方程,求解得到转折点处的驱动力为127.6 N,减去活塞杆的重量28 N后,得到钛合金弹簧处于装夹时的载荷为99.6 N。

图7所示的测试结果虽然是一次测量得到的,且仅能计算出测量时刻弹簧承受的载荷,但该次测量中对2条直线代表的可变载荷进行了数百次测量。表1中两段直线的相关系数(均大于0.99)和均方差(依次为0.4524和0.1384)表明,测量数据具有较高的可信度。由于测量数据量均大于45,适宜于用正态分布确定测试数据的置信区间。例如对于左侧线段,当置信度为0.95时,在线段转折点的载荷区间为(127.6±0.9) N;对于右侧线段,当置信度为0.95时,在线段转折点的载荷区间为(127.6±0.3) N。由此确定该次测量的结果为(127.6±0.9) N,可见该测量结果具有较高的可信度。

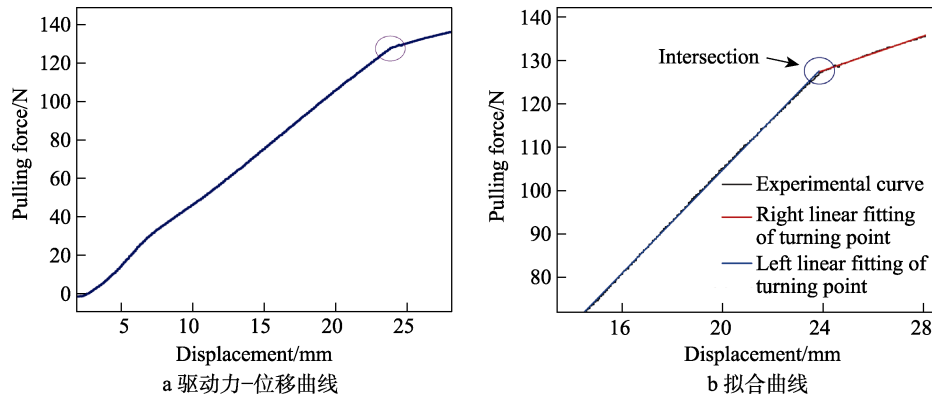


图 7 钛合金弹簧的驱动力-位移曲线及拟合曲线

Fig.7 Driving force-displacement curve (a) and fitting curve (b) of titanium alloy spring

表 1 曲线拟合结果

Tab.1 Results of curve fitting

Pulling force-displacement curve	Regression equation	Correlation coefficient	Standard deviation( $\sigma$ )	Fitting points( $n$ )
Left	$F=-13.472\ 8+5.935\ 1x$	0.999 8	0.452 4	956
Right	$F=80.357\ 6+1.988\ 8x$	0.998 4	0.138 4	425

试验测得不锈钢弹簧的驱动力-位移曲线如图 8a 所示, 出现了 3 个转折点, 依次对 4 条直线段进行线性拟合, 得到如图 8b 所示的拟合曲线, 拟合方程见表 2。联合相邻两端线段的拟合方程, 求解得到 3 个转折点对应的驱动力为:  $F_1=26.1\ \text{N}$ ,  $F_2=35.7\ \text{N}$ ,  $F_3=74.7\ \text{N}$ 。与图 7 分析的方法相似, 在置信度为 0.95 时, 可以确定 3 个测量结果为:  $F_1=(26.1\pm 0.5)\ \text{N}$ ,  $F_2=(35.7\pm 0.4)\ \text{N}$ ,  $F_3=(74.7\pm 0.4)\ \text{N}$ 。根据式 (1) 和 (2), 其中,  $k_1=8.9$ ,  $k_2=2.35$ , 活塞重量  $G_1=55.8\ \text{N}$ , 垫板和限位套筒的重量  $G_2+G_3=0.3\ \text{N}$ , 计算得到装夹下的

载荷  $P_1=46.9\ \text{N}$ ,  $P_2=16.9\ \text{N}$ 。

由表 1 和表 2 可见, 所有拟合线的相关系数均高于 0.99。在置信度为 0.95 时, 外推求解得到的转折点的载荷均在  $\pm 2\%$  以内, 说明该拟合曲线和原始载荷驱动力-位移曲线具有较好的相关性。同时也说明, 通过上述测量方法和测量装置测得的驱动力-位移曲线具有较高的稳定性。更进一步地, 这说明根据拟合结果计算得到的弹簧载荷数据具有很高的可信度。

按图 1 所示的方式装夹弹簧, 采用周期试验法先后对 80 余件圆柱螺旋压缩弹簧进行了应力松弛试

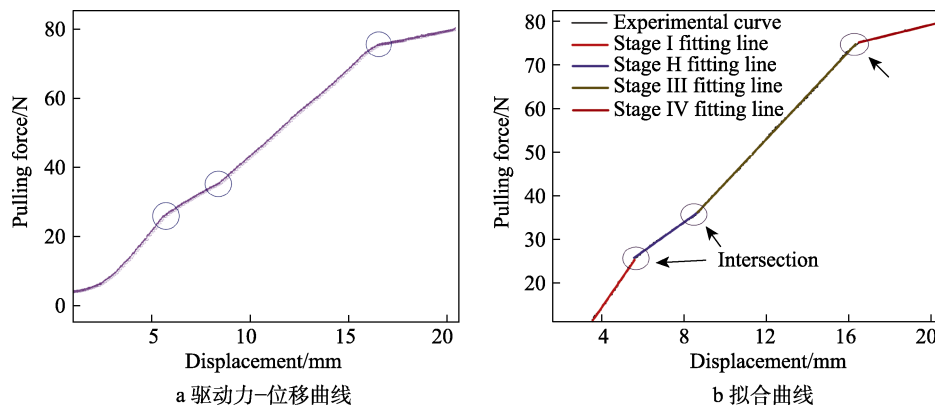


图 8 不锈钢弹簧的驱动力-位移曲线及拟合曲线

Fig.8 Driving force-displacement curve (a) and fitting curve (b) of stainless steel spring

表 2 曲线拟合结果

Tab.2 Results of curve fitting

Pulling force-displacement curve	Regression equation	Correlation coefficient	Standard deviation( $\sigma$ )	Fitting points( $n$ )
Stage I	$F=-13.444\ 6+6.852\ 2x$	0.998 4	0.225 4	200
Stage II	$F=6.645\ 3+3.367\ 8x$	0.998 7	0.156 2	307
Stage III	$F=-7.767\ 2+5.037\ 1x$	0.999 8	0.203 1	769
Stage IV	$F=55.621\ 0+1.166\ 4x$	0.998 5	0.072 9	403

验, 不仅避免了拆卸弹簧, 还确保了试验数据的可信度。在连续试验法中, 按图 3 所示的方式对应力松弛试验中的 20 余件弹簧进行了载荷测试, 获得了 20 多条应力松弛曲线。按照图 4 所示的方式装夹图 6 所示的 2 种不锈钢弹簧, 获得了 18 条应力松弛曲线, 所得数据均能满足试验要求。

## 4 结论

综合上述分析、设计以及试验验证, 在应力松弛试验过程中, 可以将待测弹簧承受的准不变载荷转换为缓冲弹簧的连续变化载荷进行测量。在待测弹簧与拉力传感器之间增加缓冲弹簧, 有利于提高系统抗干扰的能力。通过驱动力-位移曲线, 推算待测弹簧承受的载荷, 有利于提高测量结果的可信度。对于圆柱螺旋压缩弹簧而言, 借助于固定的上下夹板可以使待测弹簧的压缩量保持恒定, 借助于活动的活塞可以使待测弹簧进一步被少量压缩。进一步改进夹具后, 还可以将 2 个待测弹簧安装在同一夹具试验, 从而提高试验与测量效率。

### 参考文献:

- [1] PENG He-li, LI Xi-feng, CHEN Xu, et al. Effect of Grain Size on High-Temperature Stress Relaxation Behavior of Fine-Grained TC4 Titanium Alloy[J]. Transactions of Nonferrous Metals Society of China, 2020, 30(3): 668-677.
- [2] YANG You-liang, ZHAN Li-hua, LIU Chun-hui, et al. Stress-Relaxation Ageing Behavior and Microstructural Evolution under Varying Initial Stresses in an Al-Cu Alloy: Experiments and Modeling[J]. International Journal of Plasticity, 2020, 127: 102646.
- [3] 李腾. 0Cr<sub>18</sub>Ni9 不锈钢弹簧蠕变和应力松弛研究[D]. 哈尔滨: 哈尔滨工业大学, 2014.  
LI Teng. Study on Creep and Stress Relaxation of 0Cr<sub>18</sub>Ni9 Stainless Steel Spring[D]. Harbin: Harbin Institute of Technology, 2014.
- [4] 赵华, 王廷喜, 王萌, 等. 硅锰合金扭簧应力松弛行为研究[J]. 固体力学学报, 2014, 35(4): 410-416.  
ZHAO Hua, WANG Ting-xi, WANG Meng, et al. Study on Stress Relaxation Behavior of Si-Mn Alloy Torsion Spring[J]. Chinese Journal of Solid Mechanics, 2014, 35(4): 410-416.
- [5] 李建明, 赵乃勤, 李群英, 等. 65Mn 弹簧钢在弯曲应力下的松弛行为[J]. 金属热处理, 2007, 32(5): 90-94.  
LI Jian-ming, ZHAO Nai-qin, LI Qun-ying, et al. Bending Stress Relaxation Behavior of 65Mn Spring Steel[J]. Heat Treatment of Metals, 2007, 32(5): 90-94.
- [6] 张英会, 刘辉航, 姜膺. 弹簧的应力松弛及试验研究[J]. 机械工业标准化与质量, 2008(10): 26-32.  
ZHANG Ying-hui, LIU Hui-hang, JIANG Ying. Stress Relaxation Test for Springs[J]. Machinery Industry Standardization & Quality, 2008(10): 26-32.
- [7] 尹西岳. 温度、应力加速试验对螺旋压缩弹簧应力松弛行为的影响[D]. 天津: 天津大学, 2012.  
YIN Xi-yue. Effect of Temperature and Stress Accelerated Test on stress relaxation behavior of Helical Compression Spring[D]. Tianjin: Tianjin University, 2012.
- [8] 刘斌. 微型拉簧、扭簧应力松弛测试与寿命分析[D]. 天津: 天津大学, 2014.  
LIU Bin. Stress Relaxation Test and Life Analysis of Miniature Tension Spring and Torsion Spring[D]. Tianjin: Tianjin University, 2014.
- [9] 张保山, 王永平, 李志勇, 等. 60Si<sub>2</sub>Mn 螺旋弹簧的压缩应力松弛行为与贮存寿命预测[J]. 实验力学, 2011, 26(6): 699-706.  
ZHANG Bao-shan, WANG Yong-ping, LI Zhi-yong, et al. On the Compressive Stress Relaxation Behavior and Storage Life Prediction of 60Si<sub>2</sub>Mn Helical Springs[J]. Journal of Experimental Mechanics, 2011, 26(6): 699-706.
- [10] 武胜勇, 许东. 螺旋弹簧应力松弛测试设备的研制[J]. 金属加工(热加工), 2009(3): 72-74.  
WU Sheng-yong, XU Dong. Development of Stress Relaxation Testing Equipment for Spiral Spring[J]. Metal Forming, 2009(3): 72-74.
- [11] 魏芳荣, 李家俊, 李群英, 等. 螺旋压缩弹簧应力松弛性能的动态试验研究[J]. 金属热处理, 2007, 32(4): 47-50.  
WEI Fang-rong, LI Jia-jun, LI Qun-ying, et al. Dynamic Experiment on Stress Relaxation Properties of Helical Compress Spring[J]. Heat Treatment of Metals, 2007, 32(4): 47-50.
- [12] 唐汝钧, 宋传国, 董慧君. 螺旋形弹簧松弛试验新方法[J]. 理化检验 物理分册, 1979(1): 51-56.  
TANG Ru-jun, SONG Chuan-guo, DONG Hui-jun. A New Relaxation Test Method for Helical Springs[J]. Physical and Chemical Inspection Physical Volume, 1979(1): 51-56.
- [13] GILL S P A, MCCOLVIN G, STRANG A. Stress Relaxation of Nickel-Based Superalloy Helical Springs at High Temperatures[J]. Materials Science and Engineering: A, 2014, 613: 117-129.
- [14] SINHA N K. Limitations of Stress Relaxation Tests for Determining Stress Dependence of Strain Rate at High Temperatures[J]. Scripta Materialia, 2003, 48(6): 731-736.
- [15] 王柯, 师俊平, 金朋. 螺旋压缩弹簧应力松弛特性试验分析及其应用[J]. 应用力学学报, 2021, 38(1): 158-165.  
WANG Ke, SHI Jun-ping, JIN Peng. Experimental Analysis and Application of Stress Relaxation Characteristics of Helical Compression Spring[J]. Chinese Journal of Applied Mechanics, 2021, 38(1): 158-165.
- [16] 王梦嘉. 螺旋压缩弹簧应力松弛试验研究与装置研制[D]. 成都: 西华大学, 2021.

- WANG Meng-jia. Experimental Research and Device Development on Stress Relaxation of Helical Compression Spring[D]. Chengdu: Xihua University, 2021.
- [17] 常新龙, 刘兵吉, 汪亮. 螺旋弹簧应力松弛实验研究[J]. 推进技术, 1999, 20(1): 99-102.
- CHANG Xin-long, LIU Bing-ji, WANG Liang. Experimental Study on Stress Relaxation of Helical Spring[J]. Journal of Propulsion Technology, 1999, 20(1): 99-102.
- [18] 朱知寿, 李忆莲. 弹簧应力松弛性能测试新装置[J]. 物理测试, 1994, 12(3): 33-36.
- ZHU Zhi-shou, LI. A New Apparatus for Measuring Stress Relaxation Property of Springs[J]. Physics Examination and Testing, 1994, 12(3): 33-36.
- [19] KULA E, WEISS V. Residual Stress and Stress Relaxation[M]. New York: Plenum Press, 1982.
- [20] 苏德达. 弹簧(材料)应力松弛及预防[M]. 天津: 天津大学出版社, 2002.
- SU De-da. Stress Relaxation and Prevention of Springs (Materials)[M]. Tianjin: Tianjin University Press, 2002.
- [21] 曾元松, 黄遐, 黄硕. 蠕变时效成形技术研究现状与发展趋势[J]. 塑性工程学报, 2008, 15(3): 1-8.
- ZENG Yuan-song, HUANG Xia, HUANG Shuo. The Research Situation and the Developing Tendency of Creep Age Forming Technology[J]. Journal of Plasticity Engineering, 2008, 15(3): 1-8.
- [22] CUI Xue-xi, WU Xiang-dong, WAN Min, et al. A Novel Constitutive Model for Stress Relaxation of Ti-6Al-4V Alloy Sheet[J]. International Journal of Mechanical Sciences, 2019, 161-162: 105034.
- [23] CHEN J F, JIANG J T, ZHEN L, et al. Stress Relaxation Behavior of an Al-Zn-Mg-Cu Alloy in Simulated Age-Forming Process[J]. Journal of Materials Processing Technology, 2014, 214(4): 775-783.
- [24] 司尚宇, 邱明, 宋杰, 等. 摩擦阻尼变刚度弹簧缓冲装置动力建模及仿真[J]. 机械工程师, 2019(10): 117-120.
- SI Shang-yu, QIU Ming, SONG Jie, et al. Dynamic Modeling and Simulation of Variable Stiffness Spring Buffer with Friction[J]. Mechanical Engineer, 2019(10): 117-120.
- [25] 张英会, 刘辉航, 王德成. 弹簧手册[M]. 2版. 北京: 机械工业出版社, 2008.
- ZHANG Ying-hui, LIU Hui-hang, WANG De-cheng. Spring Manual[M]. 2nd Edition. Beijing: China Machine Press, 2008.

责任编辑: 刘世忠